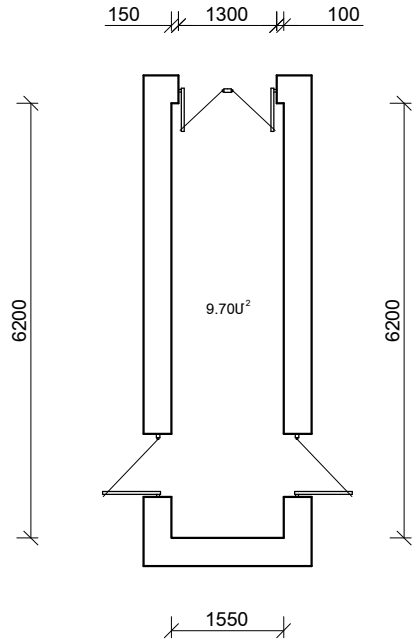


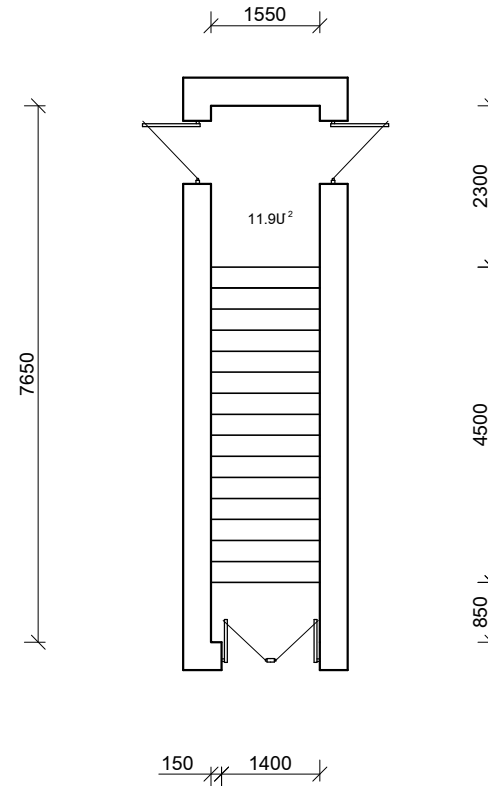
ԹԻՎ - 8 ՇԵՆՔԻ I ՀԱՐԿԻ ՀԱՏԱԿԱԳԻԾ Մ 1 : 100

(I ՇՔԱՍՈՒՏՔ)



ԹԻՎ - 8 ՇԵՆՔԻ II ՀԱՐԿԵՐԻ ՀԱՏԱԿԱԳԻԾ Մ 1 : 100

(II ՇՔԱՍՈՒՏՔ)



ՕԴԱՓՈԽՈՒԹՅԱՆ ՆՅՈՒԹԵՐԻ ՄԱՍՆԱԳԻՐ

1. ԴԵՖԼԵԿՏՈՐԻ ՏԵՂԱԴՐՈՒՄ	T - 20 Ø 400	-	1 ՀԱՏ
2. ԽՈՂՈՎԱԿ Ց/ԹԻԹԵՂԻՑ	Ø 400 - 3.0 մ	-	3.80 մ²
3. ԱՆՑՔԵՐԻ ԲԱՑՈՒՄ	1 ՀԱՏ	-	1.30 մ²
4. ՕԴԱՅԻՆ ՄԱՐԱՓՈՎԱԿԱՆ	Ø 400	-	1 ՀԱՏ
5. ԿՑՈՒՄՆԵՐ Ց/ԹԻԹԵՂԻՑ (ՏԱՆԻՔՈՒՄ)		-	1.50 մ²

ՏՆՕՐԵՆ	ԵԳԱՆՅԱՆ		ՀՀ Տավուշի մարզ քաղաք Դիլիջան Շահումյան փողոցի թվով 17 բնակելի շենքերի շքամուտքերի հիմնամորոզման նախագիծ			
ՆԳԻ	ՄԱԿՈՒՆՑ					
ԳԾԵՑ	ԽԱՉԱՏՐՅԱՆ		ԹԻՎ 8 ԲԲԸ	ՓՈՒԼ	ԹԵՐԹ	ԹԵՐԹԵՐ
ՍՏՈՒԳԵՑ	ՄԱԿՈՒՆՑ			ԱՆ	ՃՇ - 22	37
			ՇՔԱՍՈՒՏՔԵՐԻ I և II ՀԱՐԿԵՐԻ ՀԱՏԱԿԱԳԻԾ	«ԷԿՈՊՐՈՒԵԿՏ» ՍՊԸ		